

Abesana (Partitura)

Paulo Rios Filho¹

Resumo: Este é o memorial descritivo do processo de criação da obra *Abesana*, para flauta solo, escrita por mim em 2012, por encomenda do flautista Lucas Robatto. No memorial, três aspectos do processo composicional da peça são apresentados e brevemente discutidos, a partir do ponto de vista (des)privilegiado do próprio criador: 1. composição assistida por computador; 2. elaboração do material e forma; 3. gestos de um aboio impossível. O ensaio é um relato em *sfumato* de minhas impressões sobre o relacionamentos que tenho travado com a peça em questão, desde os momentos de seu nascimento.

Palavras-chave: aboio, flauta solo, processo composicional

Abstract: This is a descriptive account about the process of creation of my work, written in 2012, for solo flute, called *Abesana*. In this report, three aspects of the compositional process of the piece are presented and briefly discussed, from its own creator (dis)privileged point of view: 1. computer-assisted composition; 2. material's elaboration and form; 3. gestures of an impossible *aboio*. The essay is a *sfumato* narrative on my own impressions about the relationships I have caught with the work, since the very moment of its uprise.

Keywords: aboio, solo flute, compositional process

¹ Compositor nascido em Salvador, mestre em música, realiza pesquisa em nível de doutorado em composição musical na UFBA, orientado pelo Prof. Dr. Paulo Costa Lima. Em 2009, premiado com a peça “Choro de Estamira”, no NE/BAM Brazilian Composers’ Competition, na Holanda, e com a obra “O Enigmático Gato de Rimas”, no prêmio FUNARTE/XVIII Bienal de Música Brasileira Contemporânea, no Rio de Janeiro. Em 2011, recebeu encomenda do Nieuw Ensemble, com estreia no mesmo ano na Concertgebouw de Amsterdã. Começou 2012 com duas encomendas de obras nos EUA, uma da Americas Society, em Nova Iorque, e outra do Orpheu Ensemble, em Fresno (Califórnia); ambas estreadas em solo norte-americano em 2013. Entre 2009 e 2010, foi professor substituto da Escola de Música da UFBA. É membro-fundador da OCA, diretor artístico do Camará e professor de música da UFMA – Universidade Federal do Maranhão, Campus São Bernardo. Email: pauloriosfilho@gmail.com

Sou um sujeito vindo do interior frustrado quanto a esta condição, uma vez que o romantismo da saudade de um passado bucólico bem típico me é privado, juntamente à capacidade que eu teria de fazer música a partir de um saber arraigado do sertão – isso porque fui criado numa casa grande da área urbana, tendo a “roça” como o destino das visitas esporádicas dos feriados, bem como qualquer outra pessoa de uma capital.

De qualquer forma, há ainda assim um sentimento de autoridade sobre assuntos caros ao lugar onde cresci, no sertão da Bahia, talvez por conta da impregnação dos costumes no ar, que se dilui antes de chegar à capital do estado, talvez por conta do convívio imenso com ecos mais próximos do que seria a vida daqueles que compartilham da mesma terra que eu e a ela sempre estiveram mais ligados.

Não me lembro, em Coité – a cidade em que me criei –, de ter visto um dia boiadeiro algum cantar o aboio. Não obstante, não é difícil, para mim, imaginar um ou até mesmo entoá-lo. Onde estaria guardada em mim essa sensação de familiaridade com as inflexões, com os contornos e com o gestual deste canto, eu não sei. Mas algo aproxima meu universo atual dos ecos de um universo que não está distante, ali em algum lugar. Uma resposta que dou a isso, que não sei o quê, é *Abesana*.

Abesana – que significa boiada – foi composta entre dezembro de 2011 e janeiro de 2012. Escrita para flauta solo, foi encomendada pelo flautista Lucas Robatto, a quem a peça é dedicada e por quem foi estreada em junho daquele ano, dentro da programação do MAB – Música de Agora na Bahia, em Salvador.

Para traçar uma memória de sua criação, é razoável atribuir três aspectos à moldura do processo composicional da música: 1. a geração de material assistida por computador; 2. a forma enquanto elaboração rítmica do material; 3. os gestos de um aboio impossível.

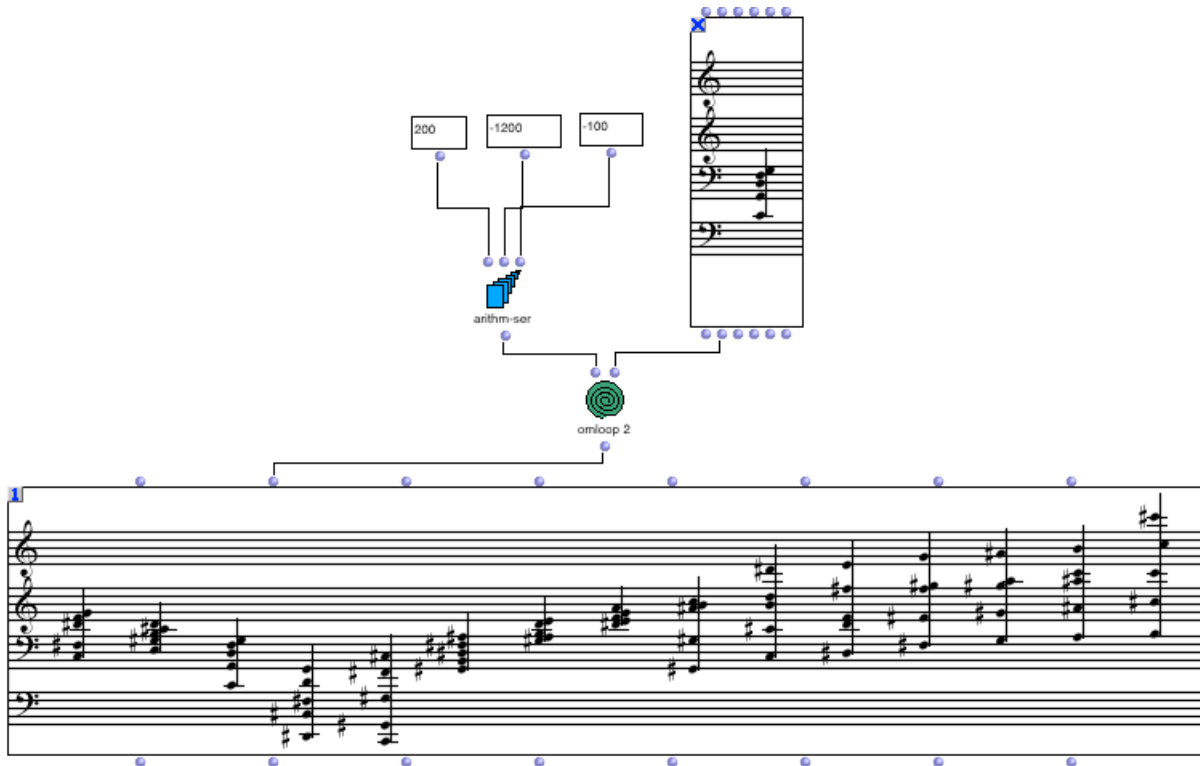
1. A geração de material assistida por computador

O material utilizado na composição de *Abesana* foi sintetizado com o auxílio do OpenMusic², de maneira tal que um esboço de sua própria elaboração composicional, no sentido do desenvolvimento do design geral (forma) da peça, estava já incluído em seu bojo. Basicamente, este design geral foi traçado por sobre a convivência/embate de duas progressões harmônicas disjuntas (uma com cinco e a outra com nove acordes), controladas por algoritmo, cada uma construída a partir de transformações de um acorde básico originário.

A primeira progressão advém de uma escala dórica em Dó, de onde o pentacorde 02479 é extraído e submetido à função *frequency shift* (dentro do *patch* interno *omloop*), que opera,

² *Software* desenvolvido pelo IRCAM, baseado em *Common Lisp*, principalmente usado como ferramenta de composição musical assistida por computador.

progressivamente, a soma (e mais tarde a subtração) de 100hz à frequência de cada nota do citado acorde, de acordo com os valores indicados nas entradas da função *arithmetic series*, a saber, desde mais 200hz até menos 1200hz (ver Exemplo 1). Apesar de esta operação render, assim, 14 acordes – com o conjunto originário tomando a terceira posição da série resultante –, somente os cinco iniciais foram considerados para compor a primeira (doravante PH X) das duas progressões harmônicas desenhadoras da forma de Abesana. Os acordes restantes, no entanto, protagonizam aparições fugazes dentro da música.



Exemplo 1: PHX - frequency shift de subconjunto do modo dórico em Dó

Aos cinco acordes da PHX, foram acrescentadas as duas notas (Mi bemol e Si bemol), do modo dórico em Dó, que ficaram de fora na redução feita ao se eleger o subconjunto 02479 para encabeçar o algoritmo ilustrado.

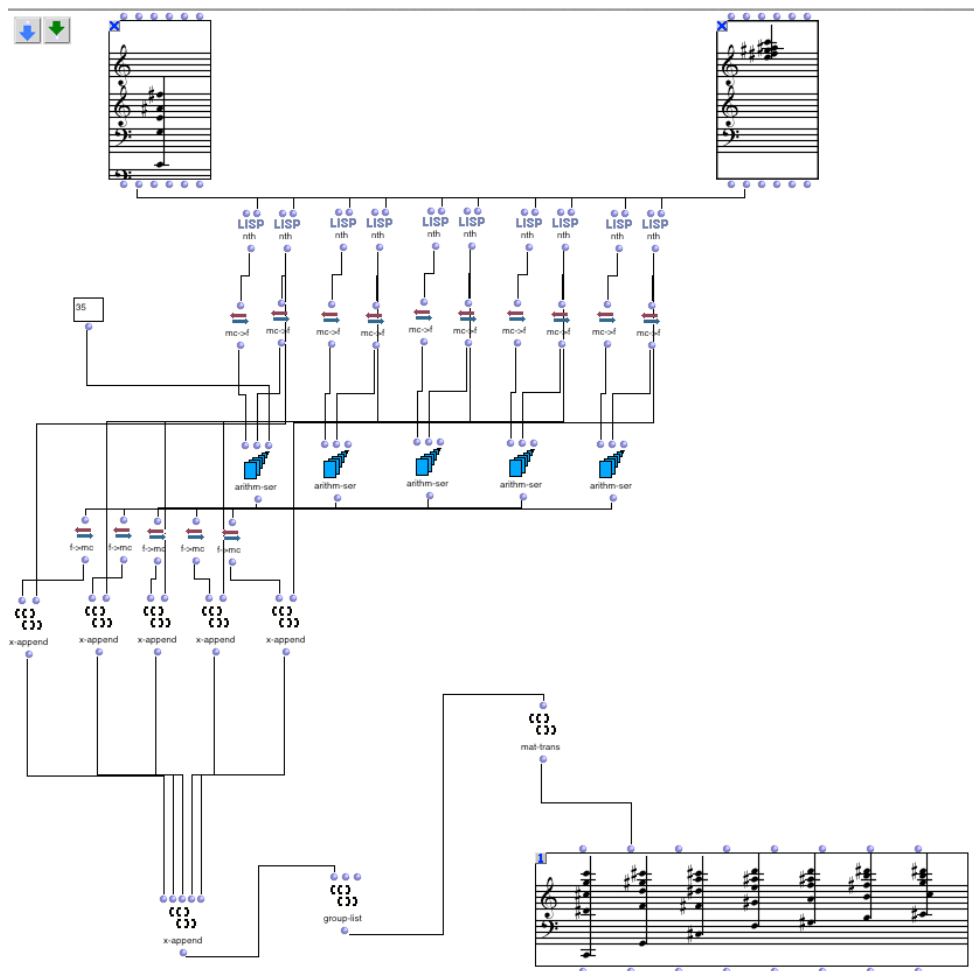
A segunda progressão harmônica (doravante PHY) é formada a partir da aplicação de outras funções sobre um outro conjunto. Na PHY, um novo pentacorde, fabricado com os parciais de número 1, 3, 5, 7 e 11 da série harmônica de Dó 2, é transformado através de uma condução de vozes controladamente parcimoniosa, até alcançar um cluster de tons inteiros, entre o Mi 5 e o Dó 6.

Tais transformações foram alcançadas pelo emprego das funções *nth* (para a separação das notas de cada acorde, o inicial e o final) *mc-f* e *f-mc* (para a transformação de *midicents* em frequência e vice-versa), *arithmetic series* (para fazer com que a primeira nota do acorde inicial mova-se através de um número x, medido em hertz, até alcançar a primeira nota do acorde final da progressão, e assim

sucessivamente com cada nota destes acordes), *x-append* (para ordenar as notas), *group list* (para integrá-las em conjuntos ordenados) e *matrix transposition* (para distribuir cada nota em sete acordes de cinco sons – que somados aos outros dois, o ponto de chegada e o de saída originários, integram a PHY, com nove acordes no total) – conferir o Exemplo 2.

2. A forma enquanto elaboração rítmica do material

Na medida em que o material da composição, ele próprio, inclui em seu bojo o processo de transformação de um punhado de sons (com a PHX e a PHY), traça também um rascunho do design global da peça – em suma, os idos e vindos de dois acordes por sobre os caminhos emaranhados de sua própria metamorfose. A forma da música é, então, nada mais nada menos que o desenrolar da elaboração rítmica do material, construindo gestos que apresentam graus variados de afinidade entre si, mas que não inauguram núcleos centralizadores de unidades ou lógicas estruturais, como grandes seções ou compartimentos-formais.



Exemplo 2: PHY e a transformação de fragmento da série harmônica do Dó 2 em um cluster de tons inteiros

Assim, como não houve planejamento fora do nível do material – que foi sintetizado, analisado e filtrado previamente –, a própria experiência da escritura tornou-se decisiva para o levantamento da forma.

A criação da partitura de *Abesana* foi iniciada à mão, numa dinâmica quase improvisatória – onde o desafio era fazer a caneta acompanhar as linhas musicais traçadas na mente. Por volta do que viria a ser o fim da segunda página da edição final da partitura, gestos começaram a ser identificados, tipificados, reproduzidos, variados ou justapostos com gestos contrastantes. Falar do ritmo de processos como este é o que é mais apropriado, ao se tratar da construção do design geral e da forma da peça.

De fato, ainda mais adequado seria falar de um emaranhado de ritmos diversos: o do trajeto harmônico percorrido dentro da PHX e da PHY; o da aparição de gestos análogos, que se reiteram, e contrastantes, que se chocam ou se respondem; o das relações motívicas; o ritmo em si, das relações de tempo entre um som e outro, uma nota e outra; os ritmos do próprio processo criativo.



Exemplo 3: Rascunho de *Abesana* – os ritmos do próprio processo criativo

No caso destes últimos, observando o Exemplo 3 (uma página de rascunho de *Abesana*), pode-se analisar: até por volta da metade da folha, o material é elaborado em nível detalhado, num processo de captura das imagens sonoras improvisadas mentalmente (algumas vezes, com a ajuda/testagem ao piano). Logo após a aparição dos *key clicks*, no quarto sistema, há um pedaço do pentagrama vazio entre

colchetes, com a indicação “+ ou – o retrógrado”: a elaboração sai do nível da captura de imagens sonoras improvisadas, para o da (re)modelagem dos gestos já confeccionados – com isto, muda o ritmo da própria criação e de sua representação (escritura). Logo após, a sugestão de um caminho contrastante (“começa melodia mais lírica”) e o primeiro indício do processo de identificação de gestos (ou seções) individuais, marcados, então, com as letras X, Y, Z, etc., mas tão somente após uma análise retroativa, feita posteriormente à criação dos tais gestos. A, B, C, D e E referem-se aos pentacordes da PHX, enquanto 1, 2, 3, 4, 5, 6, 7, 8 e 9, aos da PHY.

Após a confecção dos rabiscos que ocupam o espaço até o quarto sistema da folha de rascunho mostrada acima, criação e escrituração partem para o computador, diretamente no software de notação musical. O ritmo é, então, já outro: envolve a escuta do MIDI, somada às testagens feitas ao piano; envolve ainda o recorte e a duplicação de motivos ou de trechos inteiros e a sua rápida transformação; ou ainda a necessidade plástica de arrumar o aspecto visual da partitura no decorrer da própria elaboração das ideias musicais.

Não obstante, no sexto sistema da folha de rascunho do Exemplo 3, nota-se um rápido retorno ao papel, num momento de claro registro de improvisação – referida ao gesto marcado com “coda do X em 4”, dois sistemas acima. No último sistema, enfim, o registro de ideias-respostas ao motivo mais sobressalente da peça (as apojaturas formadoras de falsa polifonia), arregimentando já os últimos passos antes de seu final – a sugestão de uma seção inteira que seria, logo mais, desenvolvida diretamente no *software* de notação musical, ao computador.

A forma da peça é, desta maneira, o resultado da coexistência entre camadas de ritmos de naturezas diversas, que faz relacionarem-se, em termos de duração, tanto acontecimentos locais e designs globais, quanto motivos diversos transformados, progressões harmônicas disjuntas de caráter estrutural, e, por fim, eventos sonoros e forças não sonoras – todas por fim audíveis, todavia.³

3. Os gestos de um aboio impossível

Para muito além da presença do modo dórico, tomado como sonoridade básica das transformações da PHX, frequentemente associado, juntamente ao lídio e ao mixolídio, com a música e a cultura nordestinas, Abesana acontece como um dédalo de forças esfumadamente relacionadas ao sertão do Nordeste brasileiro. De forma esfumada, pois tais forças e relações não operam necessariamente no âmbito da analogia ou mimese. Mas sim ligadas à expansão de uma energia expressiva, inaugurada durante o relacionamento travado entre criador e obra criada, quando esta última começava a nascer.

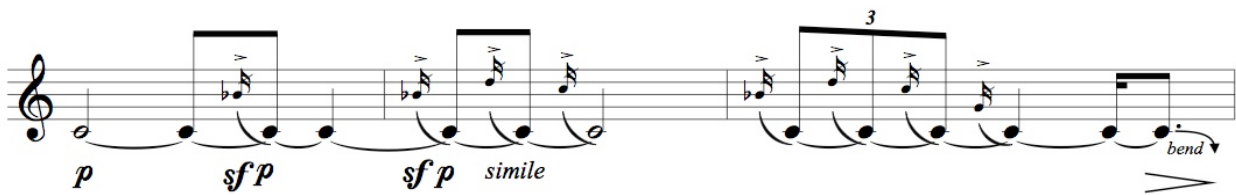
³ Cf. Deleuze (2003).

Essa energia movimenta, na peça, forças relacionadas ao sertão não em sua secura, calor, ou em sua mitologia. Mas sim através do lirismo do canto dos vaqueiros, de certas inflexões vocais e de melismas típicos dos aboios. Em um outro nível, movimenta forças relativas aos sentimentos confusos do compositor, ao criar uma música que fala da terra com a qual tem uma relação também ambivalente, a de um estranho-nativo.

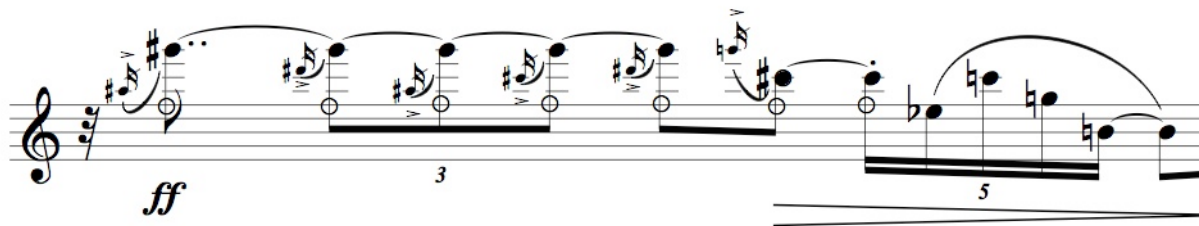
A música é, então, por vias do canto de aboiador, a neblina em noites de frio no sertão da Bahia, em situações que antecedem a viagem de volta de um sujeito para a sua nova terra; o gosto da folha fibrosa da cajazeira, antes que esta fosse possuída por hordas de lagartas vermelho-douradas que queimam. Os gestos musicais da composição, alguns deles demonstrados no Exemplo 4, tornam audíveis, através da manipulação de sons, “forças que não são audíveis por si mesmas” (DELEUZE, 2003, p. 146). Trata-se, portanto, de um insólito e complexo aboio inventado; uma quimera.

A neblina, a terra, o gosto da folha e a lagarta: *Abesana* não carrega referências ao sertão esperado, mas a essência de um sertão impossível.

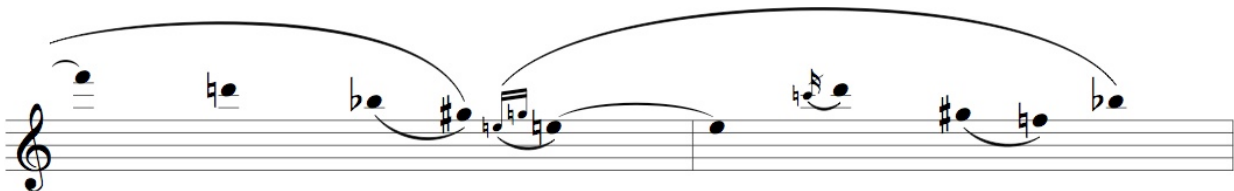
a) *Abesana*: gesto final, penúltimo sistema



b) *Abesana*: página 6, quinto sistema



c) *Abesana*: página 5, primeiro sistema



Exemplo 4: Gestos de um aboio impossível

Referências

DELEUZE, Gilles. *Deux régimes de fous. Textes et entretiens, 1975-1995*. Paris: Minuit, 2003.

Abesana

para flauta solo

Jan. 2012

Op. 35

paulo Rios Filho
(1985)

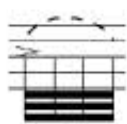
NOTAS DE PERFORMANCE/performance notes



Soprar no instrumento sem produzir nota. / to blow into the instrument, producing no tones.



Slap tongue



Cliques de chave (as chaves envolvidas não são determinadas - devem ser escolhidas com base na eficácia sonora e naturalidade do gesto do instrumentista) / key click (although the key's are not specified, they must be chosen due to their volume and to a performer's flowing gestures)



Slap tongue + clique de chaves / slap tongue + key click



Produzir um som de 'sss' dentro do instrumento / producing a 'sss' sound into the instrument



Cantar qualquer nota - seguindo o contorno da melodia tocada (preferencialmente, deve-se cantar as mesmas notas que estão sendo tocadas, em qualquer oitava) / sing any tones - following the melodic contour - preferably, the sung tones should be the same which are being played, in any register, however).

dedicada a Lucas Robatto

Abesana

p/ flauta solo

Paulo Rios Filho

♩ ~ 56

nervoso e dinamico

The musical score is written for a flute solo and consists of four staves of music. The tempo is marked as ♩ ~ 56 and the character as *nervoso e dinamico*.

Staff 1: Starts with an *air note* (indicated by an arrow) and a *ord.* (order) marking. The dynamics are *n*, *pp sfz-pp*, *sfz-pp simile*, and *bend*.

Staff 2: Features triplets and *bend* markings. Dynamics include *sfz-p sfz-p sim.* and *sfz-mp sim.*. A note with an arrow above it is marked *flt.* (flute).

Staff 3: Includes *mf*, *sfz*, *f*, *sfz-pp*, and *f*. It features an *air note* and a *key click* (indicated by a dashed line).

Staff 4: Starts with *ord.* and *sfz*. Dynamics include *f*, *sfz*, *5* (fingerings), *sfz*, *molto f*, *harm.* (harmonics), *3* (fingerings), and *sfz*.

Footnote: * arrow means to gradually change from one kind of sound to another (ord. to flt., etc.)

stringendo ----- *a tempo*

bisb. → *air note*

fpp *sfz* *nervoso* *f* *p* *molto*

3 5:4 3 7:4 3

stringendo ----- *a tempo poco accel.*

bisb. → *air note* *bend*

sfpp *sfz* *nervoso* *mfmp* *f* *nervoso*

6:4 3

rit. ----- *presto - con fuoco*

flt. *ord.*

mp *pp* *sfz* *molto*

a tempo ----- *stringendo* -----

bisb. *flt.* *ord.*

sfp *mf* *p* *sf*

3 3 5 5:4 6:4

largo ----- *a tempo string.* -----

→ *air note*

ff *violento* *sfz*

3 3 5:4 6:4

tranquilo
liberamente

p *molto espressivo*

p *smfpp* *mf*

sub.p *f*

a tempo *poco accel.* *molto rit.*

pp *bend*

a tempo *string.*

p *mp* *fltz.* *bend*

a tempo *rall.* *string.*

mf *sfpp* *f* *p* *f* *air note* *key click*

a tempo

mp *mf*

accel.-----

f *sfpp* *sfz nervoso*

poco meno mosso

rall.-----

f sonoro *pp* *p suave*

tempo primo

poco accel.-----

p *p* *mf*

rall.-----

molto rall.-----

pp *mf sub.p* *f*

tranquilo ma fluido
liberamente

A musical staff in treble clef with a key signature of one flat. A long slur covers a sequence of notes: G4, A4, Bb4, C#4, D4, E4, F#4, G4, A4, Bb4.

A musical staff in treble clef with a key signature of one flat. A long slur covers a sequence of notes: G4, A4, Bb4, C#4, D4, E4, F#4, G4, A4, Bb4.

mf

accel. ----- *molto rall.* -----

A musical staff in treble clef with a key signature of one flat. A long slur covers a sequence of notes: G4, A4, Bb4, C#4, D4, E4, F#4, G4, A4, Bb4.

f

A musical staff in treble clef with a key signature of one flat. A long slur covers a sequence of notes: G4, A4, Bb4, C#4, D4, E4, F#4, G4, A4, Bb4.

p

poco più tranquillo

A musical staff in treble clef with a key signature of one flat. A long slur covers a sequence of notes: G4, A4, Bb4, C#4, D4, E4, F#4, G4, A4, Bb4.

molto rit.

Musical staff 1: Treble clef, key signature of one sharp (F#). The staff contains a melodic line with a long slur over the first two measures. The notes are: quarter note F#4, eighth note G#4, quarter note A4, quarter note B4, quarter note C5, quarter note B4, quarter note A4, quarter note G#4, quarter note F#4. The second measure has a slur over the eighth and sixteenth notes. The first measure has a slur over the quarter and eighth notes. The second measure has a slur over the quarter and eighth notes. The first measure has a slur over the quarter and eighth notes. The second measure has a slur over the quarter and eighth notes.

Musical staff 2: A horizontal line with a double line underneath. The dynamic marking *mf* is centered above the line.

Musical staff 3: Treble clef, key signature of one sharp (F#). The staff contains a melodic line with a slur over the first two measures. The notes are: quarter note F#4, quarter note G#4, quarter note A4, quarter note B4, quarter note C5, quarter note B4, quarter note A4, quarter note G#4, quarter note F#4. The second measure has a slur over the quarter and eighth notes. The first measure has a slur over the quarter and eighth notes. The second measure has a slur over the quarter and eighth notes. The first measure has a slur over the quarter and eighth notes. The second measure has a slur over the quarter and eighth notes.

pp

Musical staff 4: Treble clef, key signature of one sharp (F#). The staff contains a melodic line with a slur over the first two measures. The notes are: quarter note F#4, quarter note G#4, quarter note A4, quarter note B4, quarter note C5, quarter note B4, quarter note A4, quarter note G#4, quarter note F#4. The second measure has a slur over the quarter and eighth notes. The first measure has a slur over the quarter and eighth notes. The second measure has a slur over the quarter and eighth notes. The first measure has a slur over the quarter and eighth notes. The second measure has a slur over the quarter and eighth notes.

f

Musical staff 5: Treble clef, key signature of one sharp (F#). The staff contains a melodic line with a slur over the first two measures. The notes are: quarter note F#4, quarter note G#4, quarter note A4, quarter note B4, quarter note C5, quarter note B4, quarter note A4, quarter note G#4, quarter note F#4. The second measure has a slur over the quarter and eighth notes. The first measure has a slur over the quarter and eighth notes. The second measure has a slur over the quarter and eighth notes. The first measure has a slur over the quarter and eighth notes. The second measure has a slur over the quarter and eighth notes.

f più

Musical staff 6: Treble clef, key signature of one sharp (F#). The staff contains a melodic line with a slur over the first two measures. The notes are: quarter note F#4, quarter note G#4, quarter note A4, quarter note B4, quarter note C5, quarter note B4, quarter note A4, quarter note G#4, quarter note F#4. The second measure has a slur over the quarter and eighth notes. The first measure has a slur over the quarter and eighth notes. The second measure has a slur over the quarter and eighth notes. The first measure has a slur over the quarter and eighth notes. The second measure has a slur over the quarter and eighth notes.

ff

mf

Musical staff 7: Treble clef, key signature of one sharp (F#). The staff contains a melodic line with a slur over the first two measures. The notes are: quarter note F#4, quarter note G#4, quarter note A4, quarter note B4, quarter note C5, quarter note B4, quarter note A4, quarter note G#4, quarter note F#4. The second measure has a slur over the quarter and eighth notes. The first measure has a slur over the quarter and eighth notes. The second measure has a slur over the quarter and eighth notes. The first measure has a slur over the quarter and eighth notes. The second measure has a slur over the quarter and eighth notes.

mf

p *molto* *f* *ff*

7:4 3 3 5:4 3:2 flz.

ord. *rit.* *bend* *mf*

5:4 3:2 3:2 5:4 3

f *sffz* *ff* *ord. presto possibile* *air note*

p *sff-p* *sff-p* *simile* 3 *bend*

rall. *sff-p simile* 3 *air note*